



KBE 15 - 25

1.1	Hersteller		KION BAOLI	KION BAOLI
1.2	Typzeichen des Herstellers		KBE 15	KBE 18
1.3	Antrieb: Elektro, Diesel, Benzin, Treibgas		Elektrisch	Elektrisch
1.4	Bedienung		Sitzen	Sitzen
1.5	Nenntragfähigkeit / Nennlast	Q (t)	1.5	1.75
1.6	Lastschwerpunktastand	c (mm)	500	500
1.8	Lastastand, Mitte der Antriebsachse zu Gabelzinken	x (mm)	404	404
1.9	Radastand	y (mm)	1250	1250
2.1	Eigengewicht inkl. Batterie	Kg	3060	3260
2.2	Achslast mit Last vorn/hinten	Kg	3880/680	4260/750
2.3	Achslast ohne Last vorn/hinten	Kg	1260/1800	1340/1920
3.1	Bereifung		PN	PN
3.2	Reifengröße, vorn		6,50-10-10PR	6,50-10-10PR
3.3	Reifengröße, hinten		5,00-8-8PR	5,00-8-8PR
3.5	Anzahl Räder vorn/hinten (x = angetrieben)		2x/2	2x/2
3.6	Spurweite, vorn	b10 (mm)	890	890
3.7	Spurweite, hinten	b11 (mm)	920	920
4.1	Neigung Hubgerüst/Gabelträger vor/zurück	α/β (°)	6/12	6/12
4.2	Höhe Hubgerüst eingefahren	h1 (mm)	1995	1995
4.3	Freihub	h2 (mm)	122	122
4.4	Hub	h3 (mm)	3000	3000
4.5	Höhe Hubgerüst ausgefahren	h4 (mm)	4042	4042
4.7	Höhe über Schutzdach	h6 (mm)	2199	2199
4.8	Sitzhöhe	h7 (mm)	1130	1130
4.12	Kupplungshöhe	h10 (mm)	210	210
4.19	Gesamtlänge	l1 (mm)	2960	3010
4.20	Länge einschließlich Gabelrücken	l2 (mm)	2040	2090
4.21	Gesamtbreite	b1/b2 (mm)	1090	1090
4.22	Gabelzinkenmaße	s/e/l (mm)	35/120/920	35/120/920
4.23	Gabelträger nach ISO 2328. Klasse/Form A, B		II A	II A
4.24	Gabelträgerbreite	b3 (mm)	968	968
4.31	Bodenfreiheit mit Last unter Hubgerüst	m1 (mm)	112	112
4.32	Bodenfreiheit, Mitte Radastand	m2 (mm)	100	100
4.34.1	Arbeitsgangbreite bei Palette 1000 x 1200 quer	Ast (mm)	3498	3548
4.34.2	Arbeitsgangbreite bei palette 800 x 1200 längs	Ast (mm)	3298	3348
4.35	Wenderadius	Wa (mm)	1894	1944
4.36	Kleinster Drehpunktastand	b13 (mm)	1120	1145
5.1	Fahrgeschwindigkeit, mit/ohne Last	km/h	13/15	13/15
5.2	Hubgeschwindigkeit, mit/ohne Last	m/s	0,360/0,440	0,360/0,440
5.3	Senkgeschwindigkeit, mit/ohne Last	m/s	0,410/0,420	0,410/0,420
5.8	Max. Steigfähigkeit mit/ohne last	%	12/15	12/15
5.10	Betriebsbremse		Elektromechanisch	Elektromechanisch
6.1	Fahrmotor Leistung S2 60 min	kW	8	8
6.2	Hubmotor Leistung bei S3 10 %	kW	10	10
6.4	Batteriespannung/Nennkapazität K5	V/Ah	48 / 400/440/480	48 / 400/440/480
6.5	Batteriegewicht	kg	680~820	680~820
10.1	Arbeitsdruck für Anbaugeräte	bar	160	160
10.7	Schalldruckpegel (Fahrerohr) nach EN 12053	dB (A)	≤75	≤75

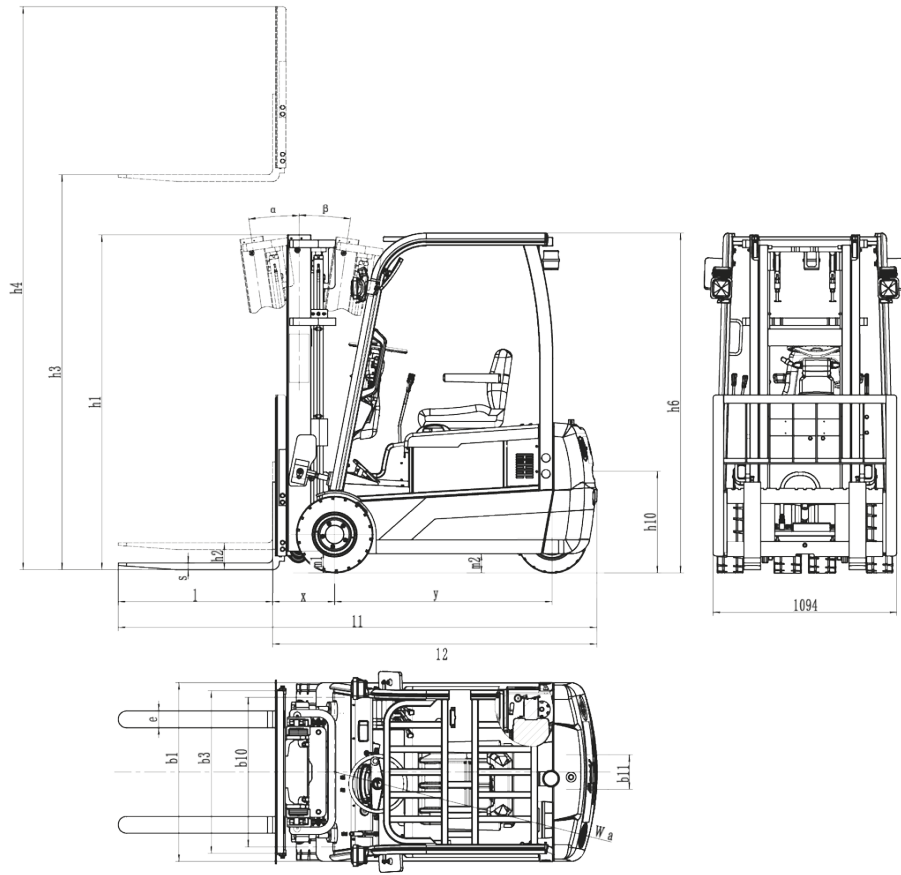
Elektro - Gabelstapler

KBE 15								
Masttyp	H3	Nenntragfähigkeit - Lastschwerpunkt 500 mm	Nenntragfähigkeit - Lastschwerpunkt 500 mm - mit Seitenschieber	H1	H4 mit Lastschutzgitter	H2 ohne Lastschutzgitter	H2 mit Lastschutzgitter	Mastwinkel vorn/hinten
Teleskopisch	2500	1500	1350	1745	3542	162	162	6/12
	2700	1500	1350	1845	3742	162	162	6/12
	3000	1500	1350	1995	4042	162	162	6/12
	3250	1500	1350	2120	4292	162	162	6/12
	3300	1500	1350	2145	4342	162	162	6/12
	3500	1500	1350	2245	4542	162	162	6/12
	3600	1400	1250	2295	4642	162	162	6/12
	3660	1400	1250	2325	4702	162	162	6/12
	3700	1400	1250	2345	4742	162	162	6/12
	3750	1400	1250	2370	4792	162	162	6/12
	4000	1400	1250	2545	5042	162	162	6/8
VFM duplexmast	2500	1500	1350	1745	3542	1225	743	6/12
	2700	1500	1350	1845	3742	1325	843	6/12
	3000	1500	1350	1995	4042	1475	993	6/12
	3250	1500	1350	2120	4292	1600	1118	6/12
	3300	1500	1350	2145	4342	1625	1143	6/12
	3500	1500	1350	2245	4542	1725	1243	6/12
	3600	1400	1250	2295	4642	1775	1293	6/12
	3660	1400	1250	2325	4702	1805	1323	6/12
	3700	1400	1250	2345	4742	1825	1343	6/12
	3750	1400	1250	2370	4792	1850	1368	6/12
	4000	1400	1250	2545	5042	2025	1543	6/8
VFHM triplexmast	4000	1300	1150	1930	5040	1400	930	6/6
	4350	1250	1100	2055	5390	1525	1055	6/6
	4500	1200	1050	2105	5540	1575	1105	6/6
	4700	1100	950	2175	5740	1645	1175	6/6
	4800	1100	950	2205	5840	1675	1205	6/6
	5000	900	750	2305	6040	1775	1305	6/6
	5400	600	450	2430	6440	1900	1430	3/6
	5500	500	350	2455	6540	1925	1455	3/6
	6000	400	250	2655	7040	2125	1655	3/6

KBE 18

Masttyp	H3	Nenntragfähigkeit - Lastschwerpunkt 500 mm	Nenntragfähigkeit - Lastschwerpunkt 500 mm - mit Seitenschieber	H1	H4 mit Lastschutzgitter	H2 ohne Lastschutzgitter	H2 mit Lastschutzgitter	Mastwinkel vorn/hinten
Teleskopisch	2500	1750	1600	1745	3542	162	162	6/12
	2700	1750	1600	1845	3742	162	162	6/12
	3000	1750	1600	1995	4042	162	162	6/12
	3250	1750	1600	2120	4292	162	162	6/12
	3300	1750	1600	2145	4342	162	162	6/12
	3500	1750	1600	2245	4542	162	162	6/12
	3600	1600	1450	2295	4642	162	162	6/12
	3660	1600	1450	2325	4702	162	162	6/12
	3700	1600	1450	2345	4742	162	162	6/12
	3750	1600	1450	2370	4792	162	162	6/12
4000	1600	1450	2545	5042	162	162	6/8	
VFM duplexmast	2500	1750	1600	1745	3542	1225	743	6/12
	2700	1750	1600	1845	3742	1325	843	6/12
	3000	1750	1600	1995	4042	1475	993	6/12
	3250	1750	1600	2120	4292	1600	1118	6/12
	3300	1750	1600	2145	4342	1625	1143	6/12
	3500	1750	1600	2245	4542	1725	1243	6/12
	3600	1600	1450	2295	4642	1775	1293	6/12
	3660	1600	1450	2325	4702	1805	1323	6/12
	3700	1600	1450	2345	4742	1825	1343	6/12
	3750	1600	1450	2370	4792	1850	1368	6/12
4000	1600	1450	2545	5042	2025	1543	6/8	
VFHM triplexmast	4000	1508	1358	1930	5040	1400	930	6/6
	4350	1450	1300	2055	5390	1525	1055	6/6
	4500	1350	1200	2105	5540	1575	1105	6/6
	4700	1250	1100	2175	5740	1645	1175	6/6
	4800	1150	1000	2205	5840	1675	1205	6/6
	5000	900	750	2305	6040	1775	1305	6/6
	5400	700	550	2430	6440	1900	1430	3/6
	5500	600	450	2455	6540	1925	1455	3/6
	6000	450	300	2655	7040	2125	1655	3/6

KBET



KBE

